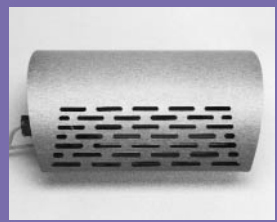


ZULUFTMOTOR / FENSTERKONTAKTSCHALTER / KONDENSWASSERABSCHIEDER



Feuerstättenverordnung

Die Feuerstättenverordnung besagt, daß ein gemeinsamer Betrieb von abluftführenden Dunstabzugshauben mit kamingebundenen Feuerstätten in einem Raum nur erlaubt ist, wenn sich in diesem Raum kein Unterdruck von mehr als 4 Pa aufbauen kann. Es muß stets für ausreichende Zuluft gesorgt werden.

Aus diesem Grund wird bei einer unzureichenden Frischluftzufuhr ein Fensterkontaktschalter oder ein Zuluftmotor vorgeschrieben.

Bitte beachten Sie, daß die Feuerstättenverordnung regional unterschiedlich ausgelegt wird.

Zuluftmotor ZL 165

Der Zuluftmotor kann an allen Homeier Dunstabzügen betrieben werden. Bereits in Betrieb befindliche Geräte mit externem Motor können mit dem ZL-165 problemlos nachgerüstet werden. Auch vorhandene Geräte mit internem Motor können bauseits durch unseren Werkskundendienst oder im Werk umgebaut werden. Bei Neubestellungen von Dunstabzügen mit internem Motor geben Sie bitte an, ob das Gerät werkseitig für Zuluftbetrieb vorbereitet werden soll. Standardmäßig werden Steuerleitungen für interne und externe Motoren in 3 Meter und 5 Meter Länge angeboten. Gerne fertigen wir auch Steuerleitungen gegen Mehrpreis nach ihren Angaben.

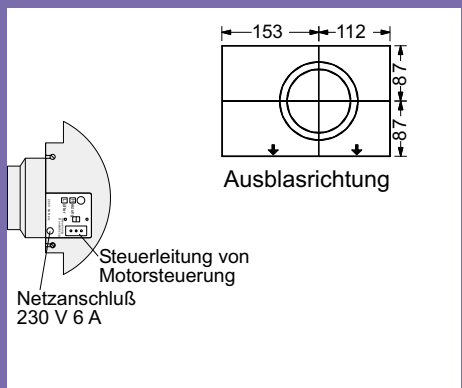
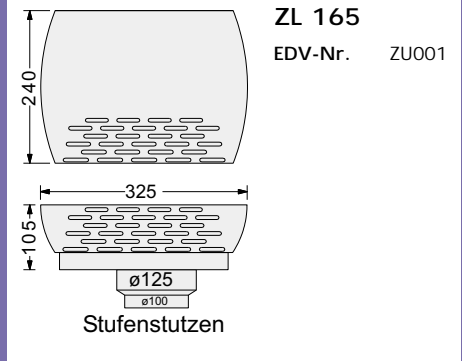
Um einen zufriedenstellenden Betrieb zu gewährleisten sollten Dunstabzug und Zuluftmotor möglichst weit voneinander entfernt werden (Lüftungs-Kurzschluß).

Beipack mit Befestigungsmaterial im Lieferumfang

Heizung schaltet sich unter +5°C selbständig ein

Kann manuell und automatisch durch den Dunstabzug gesteuert werden

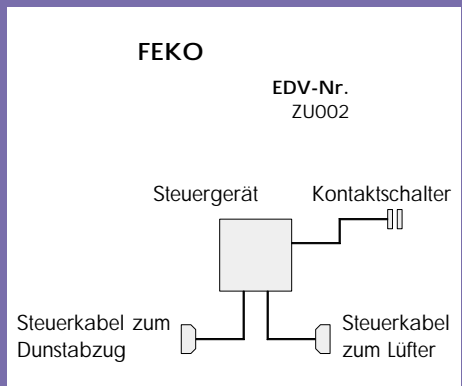
Zum Betrieb wird ein Netzanschluß und für den Automatikbetrieb eine Steuerleitung benötigt



Fensterkontaktschalter FEKO

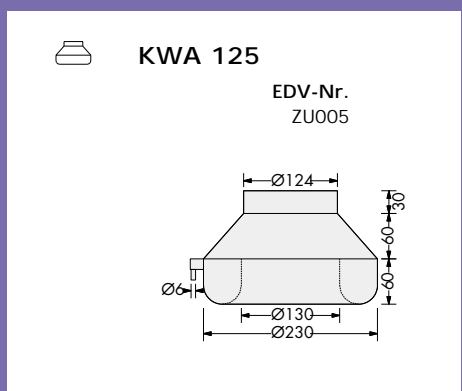
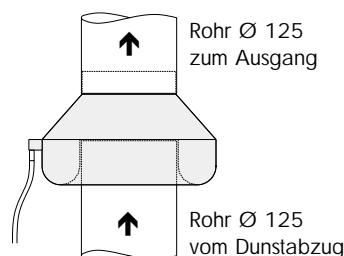
Ein Kippfenster wird mit einem Kontaktschalter versehen, der die Stromzufuhr zum Lüfter nur dann frei gibt, wenn es geöffnet ist. Dies geschieht durch einschleifen des Steuergerätes in das Steuerkabel zum externen Motor. Solange das Fenster geschlossen ist, wird der Lüfter nicht mit Strom versorgt. Die Funktion des Lichts bleibt voll erhalten. Bei Geräten mit internem Motor muß der Dunstabzug werkseitig vorbereitet werden; daher muß bereits bei der Bestellung angegeben, werden ob das Gerät mit einem Fensterkontaktschalter betrieben werden soll.

sorgt. Die Funktion des Lichts bleibt voll erhalten. Bei Geräten mit internem Motor muß der Dunstabzug werkseitig vorbereitet werden; daher muß bereits bei der Bestellung angegeben, werden ob das Gerät mit einem Fensterkontaktschalter betrieben werden soll.



Kondenswasserabscheider

- Kondenswasserabscheider für nicht beheizte Abluftorte
- mit seitlichem Kondenswasseraustritt inclusive 1 m Schlauch für bauseitige Wasserableitung
- Kondenswassersperre muß Lotrecht eingebaut werden!

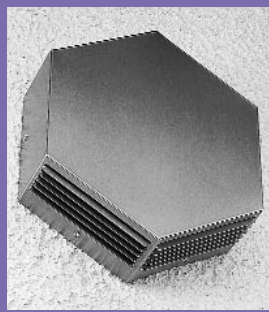


Fax-Abwurf-Service: 09 41 / 6 95 34-0
Internet: <http://www.homeier.com>

der Dunstabzugsspezialist

Homeier

LÜFTERMONTAGEROHR / MONTAGEZUBEHÖR



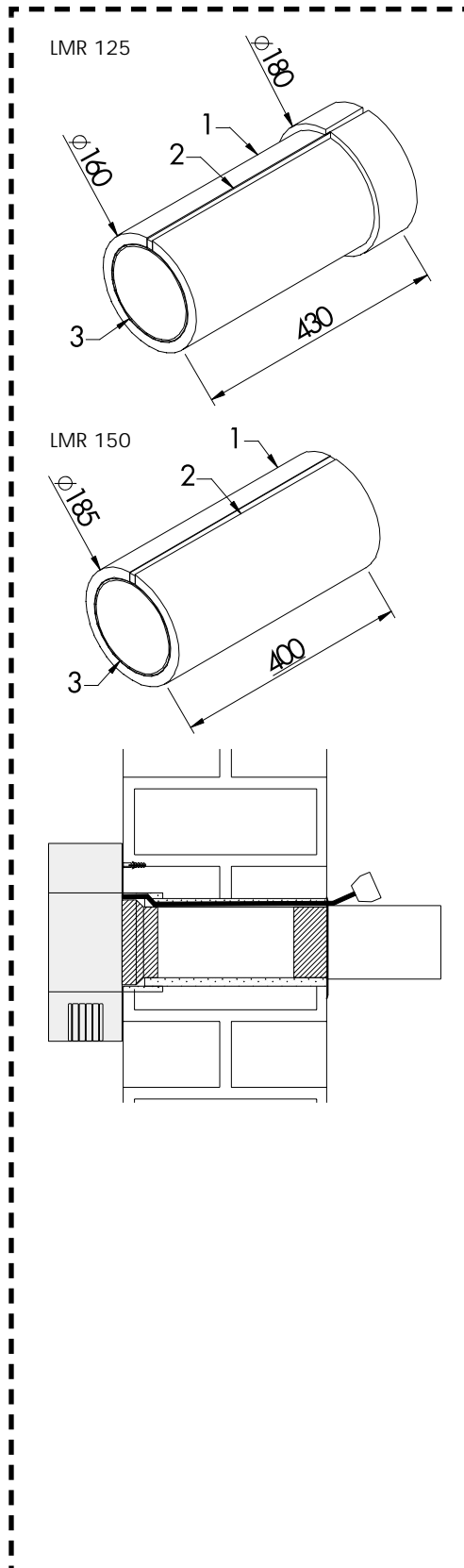
Lüftermontagerohr

Für den Außenwandlüfter wird ein Montagesystem angeboten, das für alle uns bekannten Außenwände gleichermaßen gut einsetzbar ist. Die bei herkömmlicher Montage allseits bekannte Problematik wie

- Körperschallübertragung durch Metallschläuche (Montage ohne Zusatzrohr)
- Kältebrücken durch Metallrohre oder Schläuche (gelöst mit Polyesterrohr)
- Umständliche Elektroinstallation (einfach ohne Steckerabnahme in Kanal) wurden durch das Lüftermontagerohr gleichermaßen gut gelöst.

Das Lüftermontagerohr besteht aus:

1. Lüftermontagerohr mit Stützensausgleich
2. Kabelkanalschutz
3. Montagesicherungsrohr (wird nach Einbau entfernt)



Lüftermontagerohr

	EDV-Nr.
LMR 125	ZU010
LMR 150	ZU011

Steuerleitungen

1 m	ZU050
3 m	ZU051
5 m	ZU052
7 m	ZU053

Außenjalousie

	EDV-Nr.
AJ 125 16x16 cm, Ø 125 mm, weiß	ZU020
AJ 150 18x18 cm, Ø 150 mm, weiß	ZU021

Teleskopmuerkasten

TMK 125	ZU015
TMK 150	ZU016

Aluflexschlauch

	EDV-Nr.
Ø 125 mm, 1 m	ZU040
Ø 125 mm, 3 m	ZU041
Ø 125 mm, 5 m	ZU042
Ø 150 mm, 1 m	ZU045
Ø 150 mm, 3 m	ZU046
Ø 150 mm, 5 m	ZU047

Rohrschellen

Ø 125 mm	ZU044
Ø 150 mm	ZU049

Hosenstück

	EDV-Nr.
2x Ø125 mm auf 1x Ø150 mm	ZU030

Rückstauklappen zum Rohreinschub

RSK 125	ZU025
RSK 150	ZU026

Fax-Abruf-Service: 09 41 / 6 95 34-0
Internet: <http://www.homeier.com>

der Dunstabzugspezialist

homeier