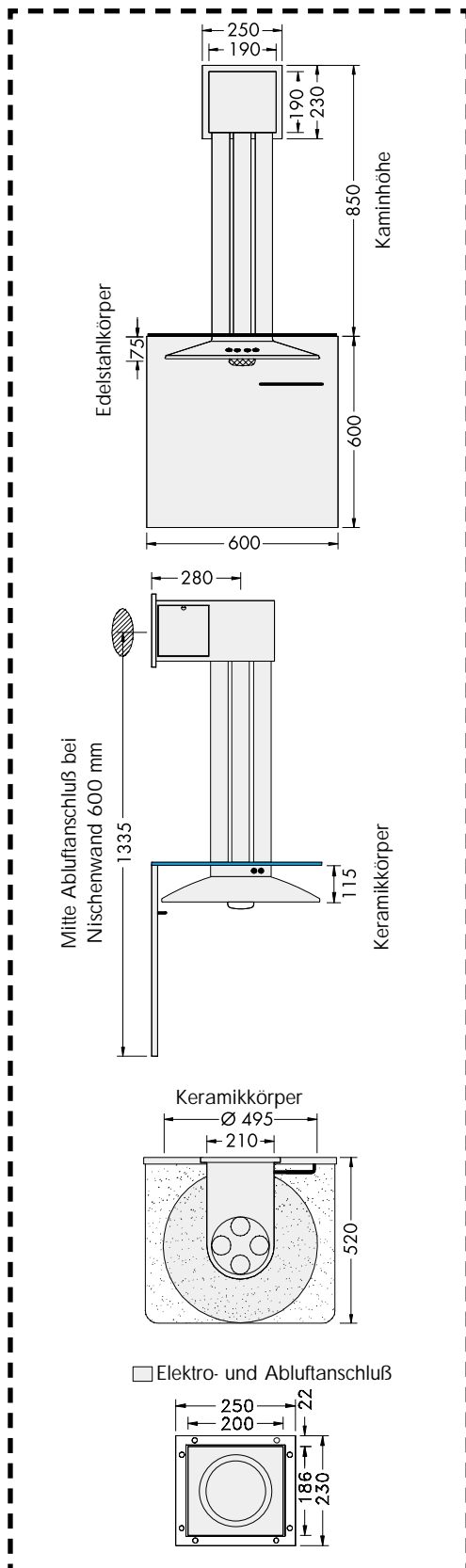


VSW - 4-SÄULEN-WANDABZUG



- Bei Wrasenauffangtrichter in Edelstahl bedienungsfreundliche Schalter im Haubenkörper
 - Bei Wrasenauffangtrichter in Keramik bedienungsfreundliche Schalter unter der Glasplatte
 - Zusätzliche Oberabsaugung mit rundem Metallfilter
 - Umluftsystem mit internem Lüfter 450 und seitlichen Lamellen in den Revisionsdeckeln
 - Seitlicher Abluftkanal 130 x 130 mm gegen Mehrpreis nach rechts oder links im Wandanschlußkasten möglich, jedoch nicht bei internem Lüfter (s. S. 53)
 - Beidseitig abnehmbarer Deckel für Elektro- und Abluftanschluß
 - Wrasenauffangtrichter und Wandanschlußkasten in Edelstahl, Verkehrsweiß RAL 9016 oder Tiefschwarz RAL 9005 (andere RAL-Farben auf Anfrage, siehe Seite 69)
 - Gegen Mehrpreis Wrasenauffangtrichter aus Keramik in den Farben Terrakotta, Grün, Blau, Türkis, Braun oder Weiß
 - Rohre in Edelstahl oder Messing
 - Bei Bestellung Material der Rohre und die Art und Farbe des Wrasenauffangtrichters und Wandanschlußkastens angeben!
 - Einscheiben-Sicherheitsglas mit rund profilierten Kanten 590/890 x 520 x 8 mm oder gegen Mehrpreis, blaues Einscheiben-Sicherheitsglas mit rund profilierten Kanten 590/890 x 520 x 8 mm oder Laminat-Buchenholzplatte 890 x 540 x 15 mm (runder Ausschnitt)
 - Dunstabzug für 60 cm Kochfeld
- Zubehör siehe folgende Seite**



VSW 60

	EDV-Nr.
Intern 450	V2001
EXL 600	V2010
WL 725	V2025
AWL 650*	V2029
AWL 950*	V2030
DL 725	V2033
RL 450	V2005
Umluft 450	V2037



VSS 60

	EDV-Nr.
Intern 450	V2101
EXL 600	V2110
WL 725	V2125
AWL 650*	V2129
AWL 950*	V2130
DL 725	V2133
RL 450	V2105
Umluft 450	V2137

Mehrpreis

Nischenwand 60x70cm	MP050
---------------------	-------

Mehrpreis

	EDV-Nr.
Abluft seitlich	MP005
Keramik-Wrasenauffangtrichter	MP037
Blaues Einscheiben-Sicherheitsglas	MP032

Fax-Abwurf-Service: 09 41 / 6 95 34-0
 Internet: <http://www.homeier.com>

der Dunstabzugsspezialist

Homeier

VSW - 4 - SÄULEN - WANDABZUG



Technische Hinweise siehe vorhergehende Seite

Zubehör:

- Zuluftmotor ZL 165 (siehe S. 67)
- Fensterkontaktschalter (siehe S. 67)
- *Lüftermontagerohr LMR (siehe S. 68)
- Nischenwand 60/90 x 60 (70) cm mit Bügel oder gegen Mehrpreis, mit Stangenhalterung
- Nischenbord 90 cm mit 2 Glasplatten und Halogenbeleuchtung 4 x 10 W, Nischentop 90 cm (siehe S. 66)

Technische Daten

Netzanschluß: 230 V/50 Hz

Lüfter: (siehe Seite 70 - 73)

Extern: EXL 600, 185 W

Wand: WL 725, 185 W

Außenwand: AWL 650, 85 W

Außenwand: AWL 950, 150 W
(nur bei Abluftleitungen über 3 m)

Dach: DL 725, 185 W

Rohr: RL 450, 95 W

Intern 450, 95 W (Abluft/Umluft)

Licht:

1 x 50 W, 230 V Philips Halogen-Reflektorl.

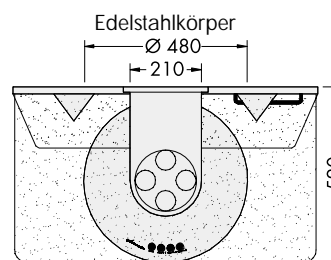
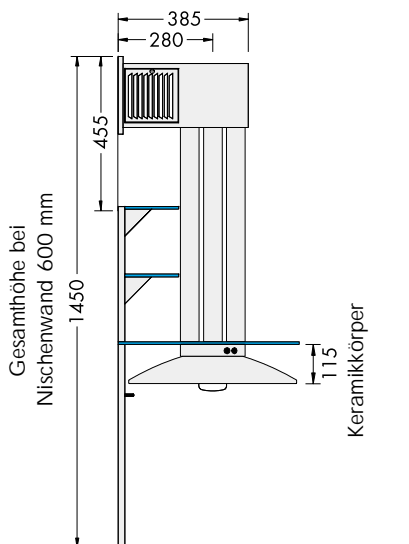
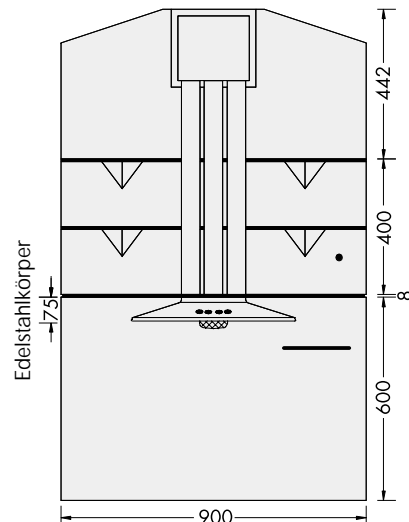
Filter:

Runder Metallfilter Ø 480 mm

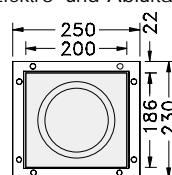
Metallfilter Ø 180mm (Oberabsaugung)

Abluftleitung:

Ø 150/125 mm

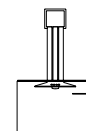


□ Elektro- und Abluftanschluß



VSW 90

	EDV-Nr.
Intern 450	V2201
EXL 600	V2210
WL 725	V2225
AWL 650*	V2229
AWL 950*	V2230
DL 725	V2233
RL 450	V2205
Umluft 450	V2237

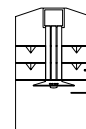


VSS 90

	EDV-Nr.
Intern 450	V2301
EXL 600	V2310
WL 725	V2325
AWL 650*	V2329
AWL 950*	V2330
DL 725	V2333
RL 450	V2305
Umluft 450	V2337

Mehrpreis

Nischenwand 90x70cm	MP051
---------------------	-------



VTS 90

	EDV-Nr.
Intern 450	V2501
EXL 600	V2510
WL 725	V2525
AWL 650*	V2529
AWL 950*	V2530
DL 725	V2533
RL 450	V2505
Umluft 450	V2537

Mehrpreis

Nischenwand 90x70cm	MP051
---------------------	-------

Mehrpreis

	EDV-Nr.
Abluft seitlich	MP005
Keramik-Wrasenauffangtrichter	MP037
Laminat-Buchenholzplatte	MP034
Blaues Einscheiben-Sicherheitsglas	MP031

Fax-Abruf-Service: 09 41 / 6 95 34-0
Internet: <http://www.homeier.com>

der Dunstabzugspezialist

Homeier