

SWD - SEGMENT-WAND-DUNSTABZUG



- Bedienungsfreundliche Schalter im Kamin
- 4 x 20 W Halogenbeleuchtung
- Beidseitig abnehmbarer Deckel für Elektro- und Abluftanschluß
- Umluftsystem mit internem Lüfter 450 und seitlichen Lamellen in den Revisionsdeckeln
- Seitlicher Abluftkanal 130 x 130 mm gegen Mehrpreis nach rechts oder links im Wandanschlußkasten möglich, jedoch nicht bei internem Lüfter (siehe Seite 53)
- Zusätzliche Oberabsaugung mit rundem Metallfilter
- Min. Sonderkaminhöhe: 450 mm
- Max. Sonderkaminhöhe: 1000 mm
- Dunstabzug für 60-70 cm Kochfeld
- Nur in Edelstahl lieferbar

Zubehör:

- Zuluftmotor ZL 165 (siehe S. 67)
- Fensterkontaktschalter (siehe S. 67)
- *Lüftermontagerohr LMR (siehe S. 68)
- Nischenwand 90 x 60 (70) cm mit Bügel oder Stangenhalterung (siehe S. 66)

Technische Daten

Netzanschluß: 230 V/50 Hz

Lüfter: (siehe Seite 70 - 73)

Extern: EXL 600, 185 W

Wand: WL 600, 185 W

Wand: WL 725, 185 W

Außenwand: AWL 650, 85 W

Außenwand: AWL 950, 150 W

Dach: DL 725, 185 W

Rohr: RL 450, 95 W

Intern 450, 95 W

Licht:

4 x 20 W, 12 V Halogen-Reflektori. Ø 51

Filter:

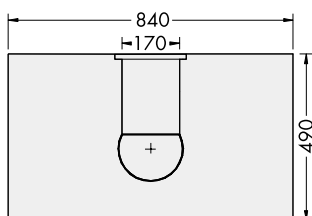
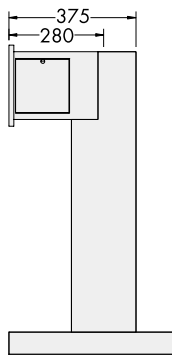
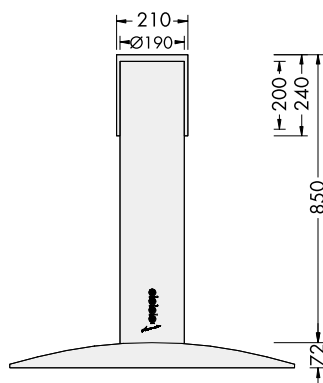
6 Metallfilter 239 x 239 mm

Metallfilter Ø 180mm (Oberabsaugung)

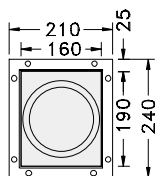
Aktivkohlefilter (Umluft)

Abluftleitung:

Ø 150/125 mm



□ Elektro- und Abluftanschluß



SWD 84 x 49

	EDV-Nr.
Intern 450	S5401
EXL 600	S5410
WL 725	S5425
AWL 650*	S5429
AWL 950*	S5430
DL 725	S5433
RL 450	S5405
Umluft 450	S5437

Mehrpreis

	EDV-Nr.
Abgang seitlich	MP005
Sonderkaminhöhe	MP250

Fax-Abruf-Service: 09 41 / 6 95 34-0
Internet: <http://www.homeier.com>

der Dunstabzugspezialist

homeier