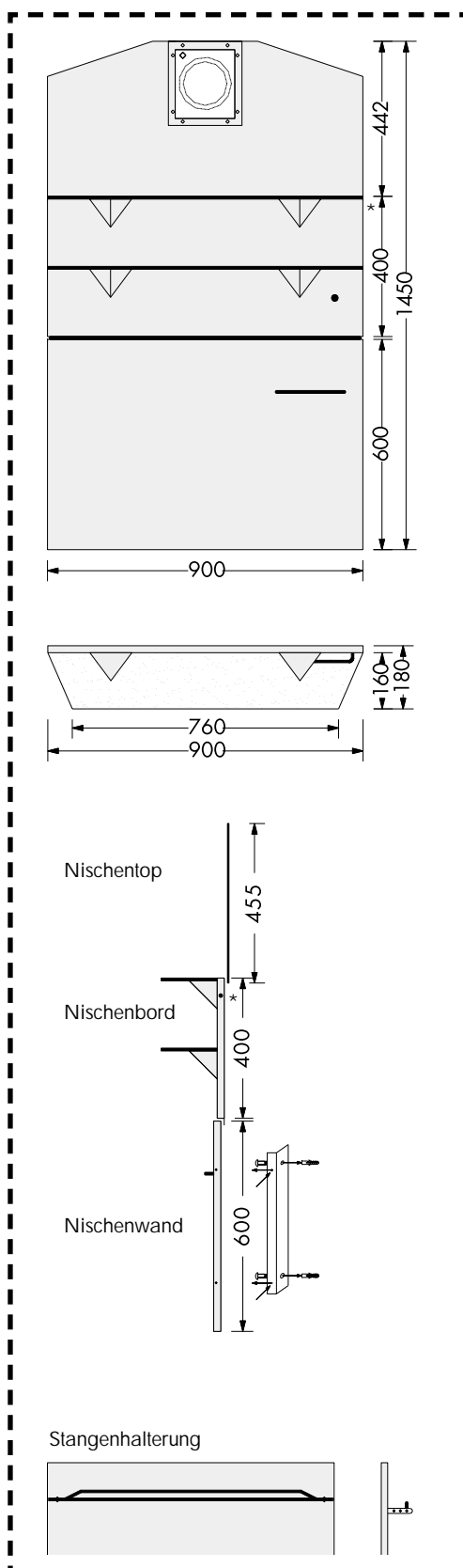


# RÜCKWAND - PROGRAMM



- Niscentop mit abgeschrägten Ecken
- die Größe des Ausschnitts wird von der Dunstabzugshaube bestimmt
- Nischenbord mit Strukturglasplatten 900 x 160 mm und 4 x 10W Halogenstrahlern in den Glasplattenhalterungen
- Trafo liegt lose bei
- Lichtschalter in der Rückwand
- Nischenrückwand mit Bügel oder Stangenhalterung für Kochwerkzeuge
- Nischenwände auf Anfrage in Sonderhöhen möglich
- Bitte beachten Sie das sich bei einer Nischenwand mit Sonderhöhe die Gesamthöhe des Rückwandsystems ändert
- \* Kabelausgang des Transformators



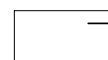
## Nischenwand 60 x 60

EDV-Nr.  
mit Bügel ZU200  
m. Stangenhalt. ZU201



## Nischenwand 90 x 60

mit Bügel ZU204  
mit Stangenhalt. ZU205



## Nischenwand 120 x 60

mit Bügel ZU208  
mit Stangenhalt. ZU209



## Nischenwand 60 x 70

EDV-Nr.  
mit Bügel ZU202  
mit Stangenhalt. ZU203



## Nischenwand 90 x 70

mit Bügel ZU206  
mit Stangenhalt. ZU207



## Nischenwand 120 x 70

mit Bügel ZU210  
mit Stangenhalt. ZU211



## Nischenbord 90 x 40 beleuchtet

EDV-Nr.  
mit externem Transformator ZU220  
mit Unterputztransformator ZU221



## Edelstahlreling für Glasplatten

EDV-Nr.  
FDI 90, ZIA 90 ZU106  
FDW 90, ZDW 90 ZU107  
FDW 60, ZDW 60 ZU108

Fax-Abruf-Service: 09 41 / 6 95 34-0  
Internet: <http://www.homeier.com>

der Dunstabzugsspezialist

Homeier