

# P W D - P R I S M A - W A N D - D U N S T A B Z U G



- Die Oberseite der Dunstabzugshaube kann als Ablage genutzt werden
- Bedienungsfreundliche Schalter im Haubenkörper
- Minimale Sonderkaminhöhe: 520 mm
- Maximale Sonderkaminhöhe: 1000 mm
- Beidseitig abnehmbarer Deckel für Elektro- und Abluftanschluß
- Umluftsystem mit int. Lüfter 450 und seitlichen Lamellen in den Revisionsdeckeln
- Seitlicher Abluftkanal 130 x 130 mm gegen Mehrpreis nach rechts oder links im Wandanschlußkasten möglich, jedoch nicht bei internem Lüfter (siehe Seite 53)
- Zusätzliche Oberabsaugung mit rundem Metallfilter
- Haube auch in 60 cm Tiefe für vorgezogenes Kochfeld lieferbar
- PWD 90 x 60 muß zur Stabilisierung mit der Körperrückseite an der Wand befestigt werden
- Dunstabzug für 70 cm Kochfeld ideal
- Pulverbeschichten möglich (s. S. 69)

## Zubehör:

- Zuluftmotor ZL 165 (siehe S. 67)
- Fensterkontaktschalter (siehe S. 67)
- \*Lüftermontagerohr LMR (siehe S. 68)
- Nischenwand 90 x 60 (70) cm mit Bügel oder Stangenhalterung (siehe S. 66)

## Technische Daten

Netzanschluß: 230 V/50 Hz

**Lüfter:** (siehe Seite 70 - 73)

Extern: EXL 600, 185 W

Wand: WL 725, 185 W

Außenwand: AWL 650, 85 W

Außenwand: AWL 950, 150 W

Dach: DL 725, 185 W

Rohr: RL 450, 95 W

Intern 450, 95 W (Abluft/Umluft)

**Licht:**

4 x 20 W, 12 V Halogen-Reflektorl. Ø 51

**Filter:**

4 Metallfilter 239 x 239 mm (90x52)

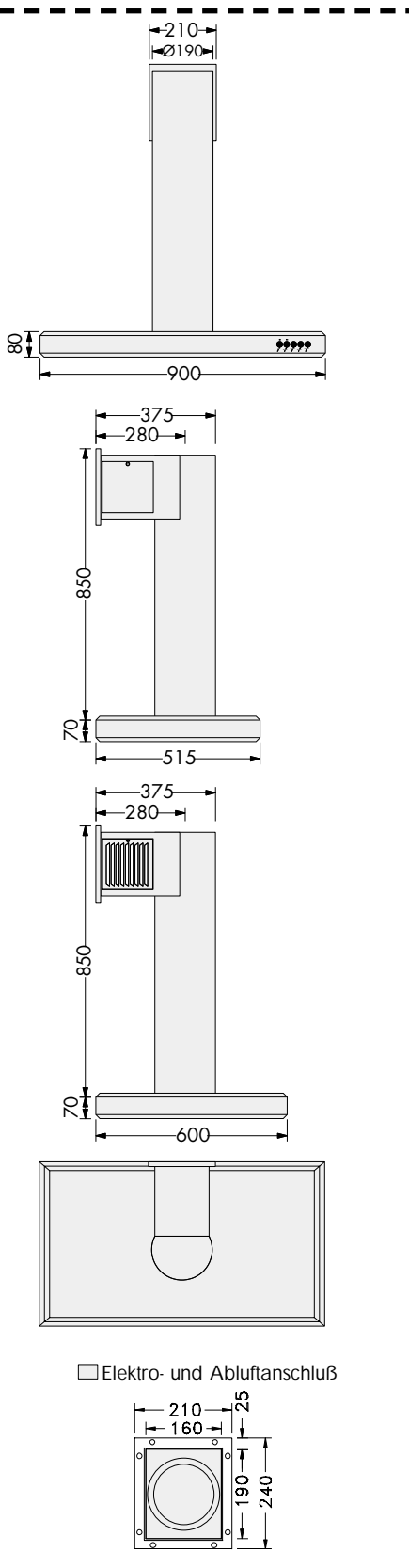
2 Metallfilter 280 x 239 mm

6 Metallfilter 280 x 239 mm (90x60)

Aktivkohlefilter (Umluft)

**Abluftleitung:**

Ø 150/125 mm



## PWD 90 x 52

EDV-Nr.

Intern 450	P2301
EXL 600	P2310
WL 725	P2325
AWL 650*	P2329
AWL 950*	P2330
DL 725	P2333
RL 450	P2305
Umluft 450	P2337



## PWD 90 x 60

EDV-Nr.

Intern 450	P2401
EXL 600	P2410
WL 725	P2425
AWL 650*	P2429
AWL 950*	P2430
DL 725	P2433
RL 450	P2405
Umluft 450	P2437

## Mehrpreis

Abluft seitlich  
Sonderkaminhöhe

EDV-Nr.

MP005
MP251

Fax-Abruf-Service: 09 41 / 6 95 34-0  
Internet: <http://www.homeier.com>

der Dunstabzugsspezialist

*Homeier*