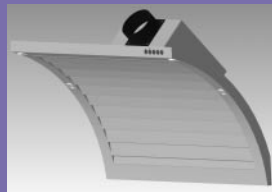


MAD - MANSARDEN-DUNSTABZUG



- Bedienungsfreundliche 5-Wippen-schaltung oben rechts im Körper
- Mit abnehmbarer Lamellenabdeckung und dahinterliegenden Metallfiltern
- Abluft durch drehen des Motorkastens nach links, rechts, oben oder unten möglich (siehe Seite 57)
- Abluftanschluß 125 mm Ø
- Abluftanschluß direkt nach hinten nicht möglich
- Umluftsystem nicht möglich
- 4 x 20 Watt Halogenbeleuchtung
- Pulverbeschichten möglich (s. S. 69)
 - nur die Lamellenabdeckung, Rahmen und Motorkasten bleibt Edelstahl!
- Dunstabzug für 60/80 cm Kochfeld

Zubehör:

- Zuluftmotor ZL 165 (siehe S. 67)
- Fensterkontaktschalter (siehe S. 67)
- *Lüftermontagerohr LMR (siehe S. 68)

Lieferbar ab September 2001
Technische Änderungen vorbehalten

Technische Daten

Netzanschluß: 230 V/50 Hz

Lüfter: (siehe Seite 70 - 73)

Extern: EXL 600, 185 W

Wand: WL 600, 185 W

Wand: WL 725, 185 W

Außenwand: AWL 650, 85 W

Dach: DL 725, 185 W

Rohr: RL 450, 95 W

Intern 450, 95 W (Abluft)

Licht:

4 x 20 W, 12 V Halogenlampen

Filter:

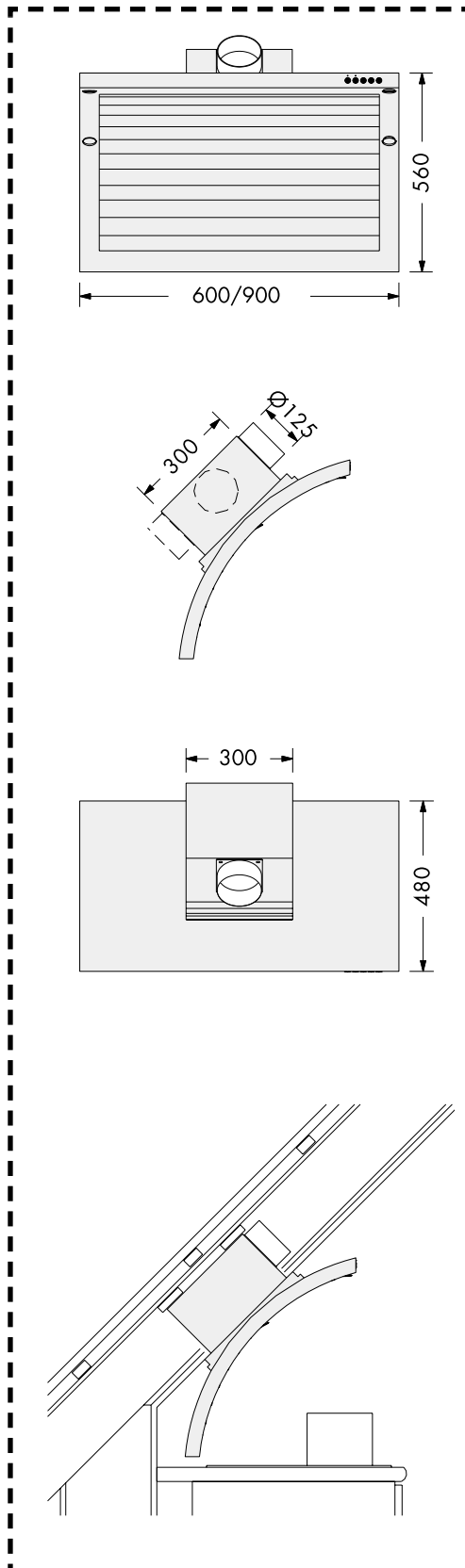
Metallfilter 345 x 296 mm

Abluftleitung:

Ø 125 mm

Steuerung:

5-Wippensteuerung



MAD 60

	EDV-Nr.
Intern 450	M1001
EXL 600	M1010
WL 600	M1020
WL 725	M1025
AWL 650*	M1029
DL 725	M1033
RL 450	M1005



MAD 90

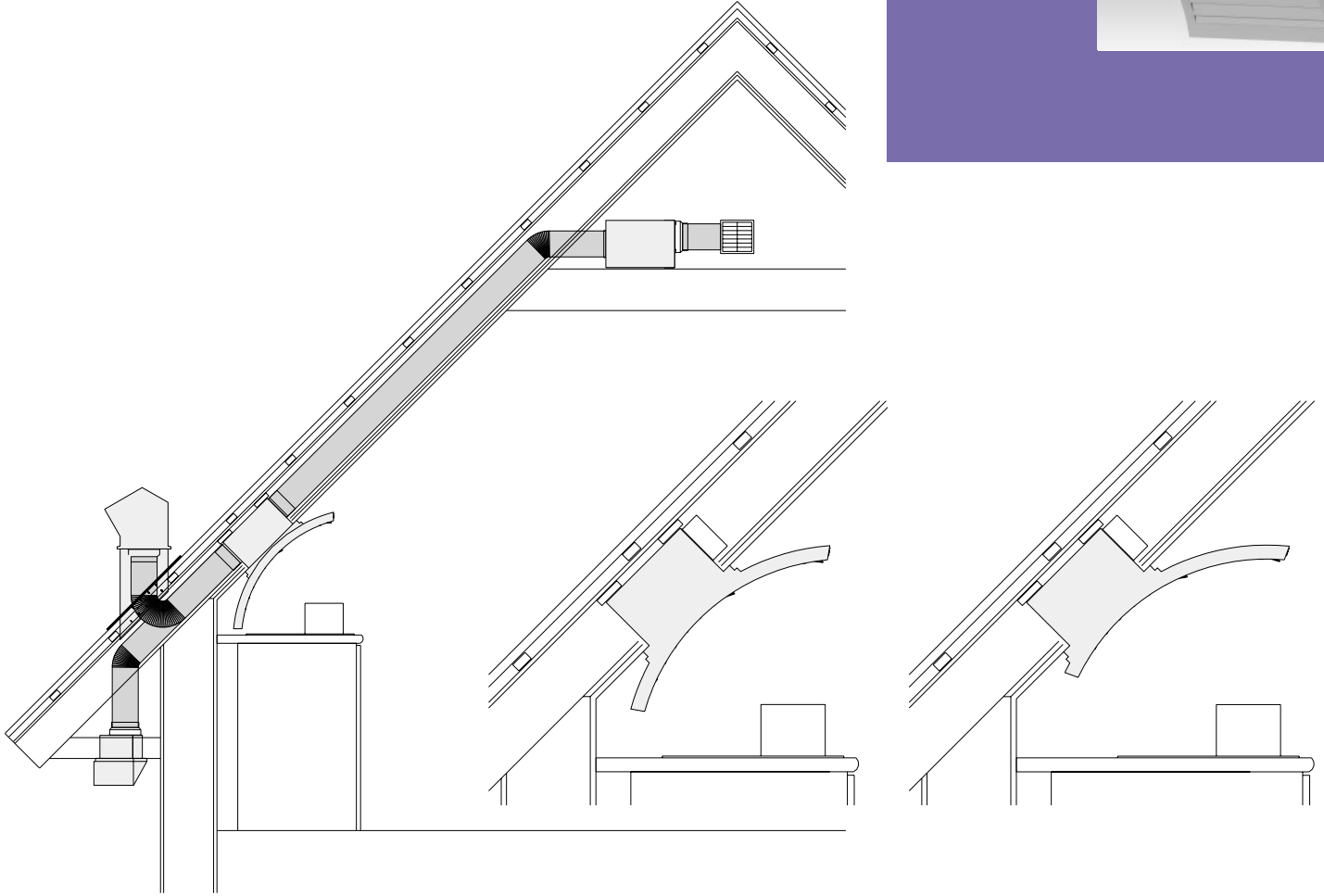
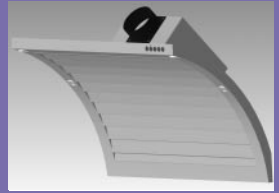
	EDV-Nr.
Intern 450	M1101
EXL 600	M1110
WL 600	M1120
WL 725	M1125
AWL 650*	M1129
DL 725	M1133
RL 450	M1105

Fax-Abruf-Service: 09 41 / 6 95 34-0
Internet: <http://www.homeier.com>

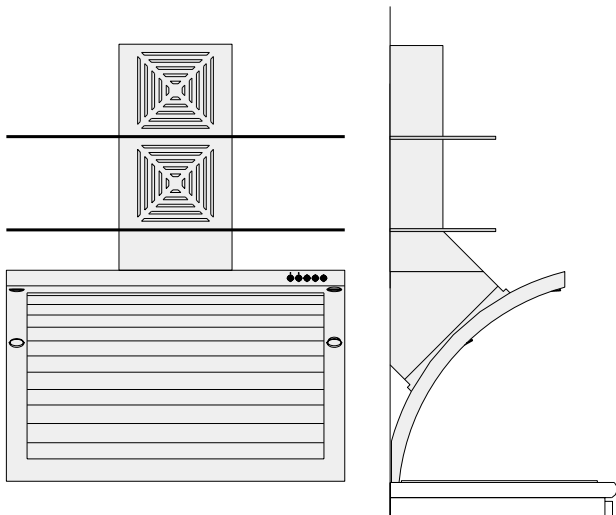
der Dunstabzugspezialist

Homeier

ERKLÄRUNGEN MAD/BNA



Umluftkasten mit Ablageborden



Umluftgitter für Oberschrank

