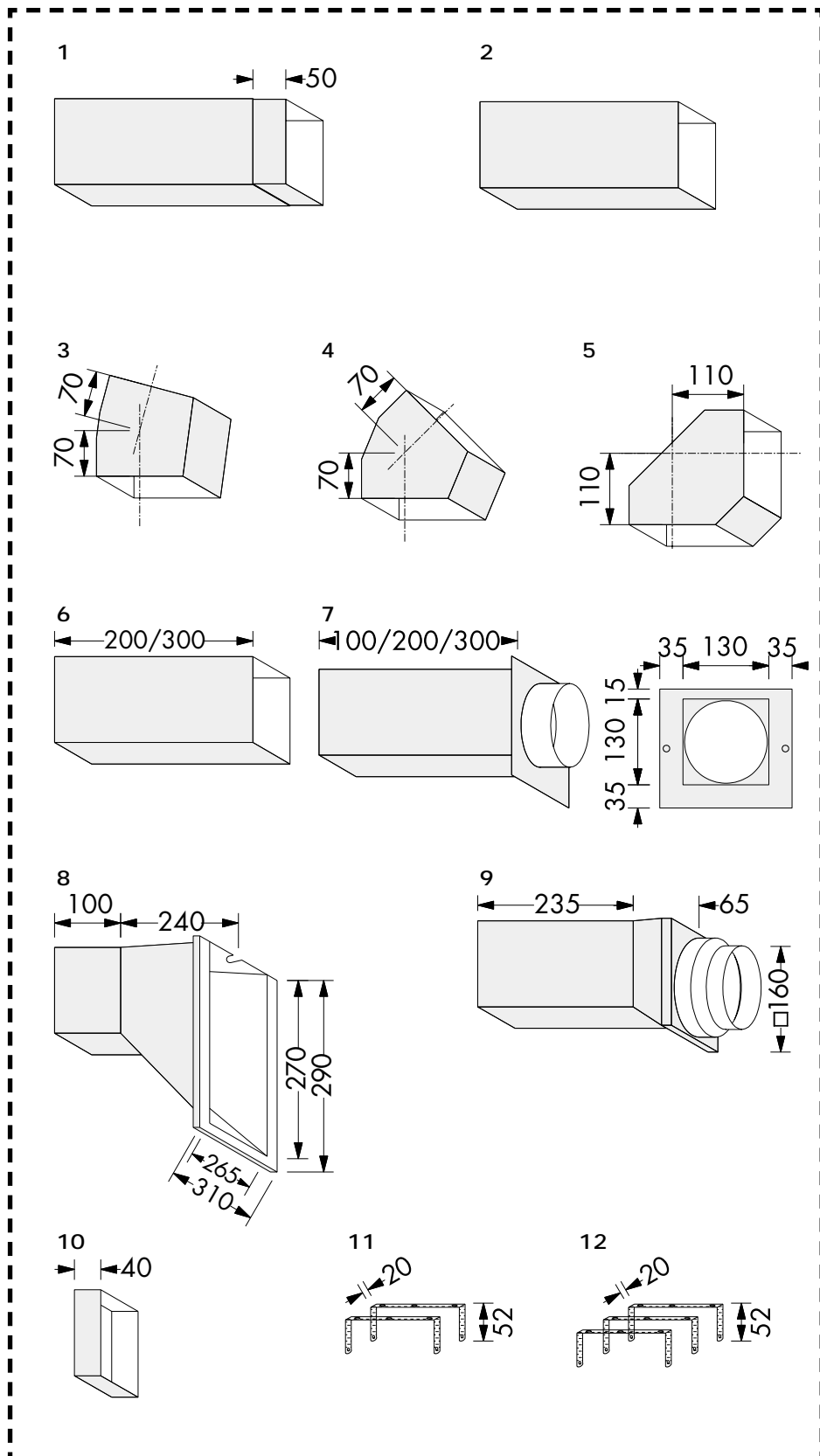


# KANALSYSTEM - 130 x 130



## EDV-Nr.

1. Kanal einseitig mit Verbinder  
100,200,300,400,500 lang  
.....ZU250  
600,700,800,900,1000 lang  
.....ZU251
2. Kanal ohne Verbinder  
100,200,300,400,500 lang  
.....ZU252  
600,700,800,900,1000 lang  
.....ZU253
3. Bogen 15°  
.....ZU254
4. Bogen 45°  
.....ZU255
5. Bogen 90°  
.....ZU256
6. Teleskoprohrstück  
Teleskopierbar von  
0 bis Länge -100 mm  
200, 300 mm ..ZU257
7. Teleskopendstück  
mit Rohrstützen Ø 125 und Befesti-  
gungsrahmen  
Teleskopierbar von  
0 bis Länge -50 mm  
100,200,300 mm  
.....ZU258
8. Trompetenendstück  
zur Anbindung an WL 600 mit  
Rohrst. Ø 125  
.....ZU259
9. Trompetenendstück  
mit Stufenstützen Ø 150/125  
.....ZU260
10. Innenverbinder für Bögen  
.....ZU261
11. Beipack  
mit 2 Befestigungsbügel, Dicht- und  
Befestigungsmaterial  
.....ZU262
12. Beipack  
mit 3 Befestigungsbügel, Dicht- und  
Befestigungsmaterial  
.....ZU263