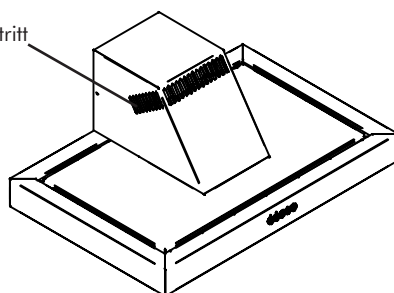


Umluftaustritt



FLW 90x60

mit Motor

EDV-Nr.

Intern 730

F6503

EXL 600

F6510

WL 725

F6525

AWL 950

F6530

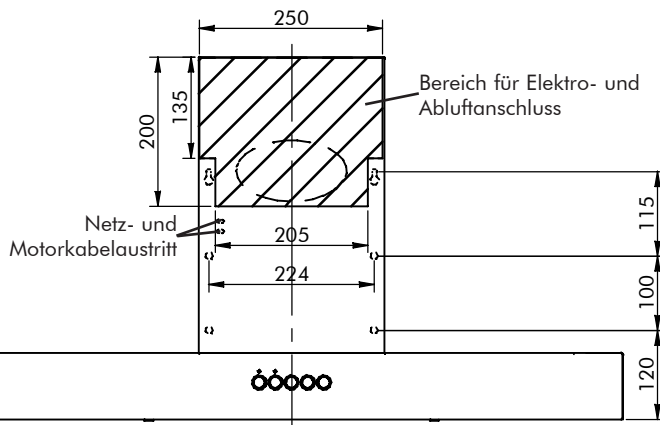
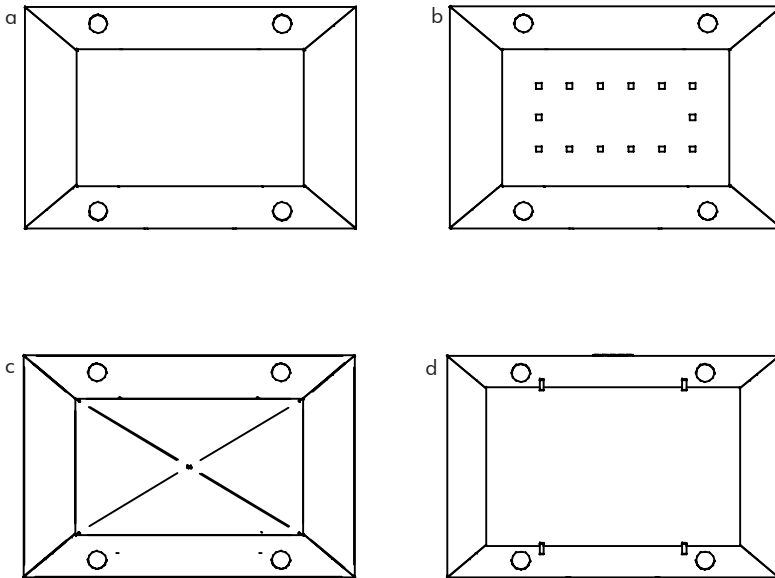
DL 725

F6533

Umluft 440

F6543

Untersichten der Haube mit den verschiedenen Ansaugblechen,
Bitte bei Bestellung gewünschten Typ angeben!



- Dunstabzug für Kochfeld bis 80 cm
- Einmannmontage möglich
- Bedienungsfreundliche Schalter mittig im Haubenkörper
- Randabsaugung mit leicht herausnehmbaren und kaum sichtbaren Metallfiltern
- Ansaugblech in 4 verschiedenen Versionen lieferbar:
 - a- Edelstahl
 - b- Edelstahl mit quadratischen Löchern
 - c- Edelstahl pyramidenförmig
 - d- VSG-Platte (Verbund-Sicherheitsglas) 690 x 430 mm
- Ablufführung nach hinten
- Abluftanschluß Ø 150 mm
- Abluft seitlich nicht möglich
- Umluftsystem mit internem Lüfter 440
- Umluftaustritt 3-seitig
- Nur in Edelstahl lieferbar

Zubehör:

- Rückstauklappe 150 zum Rohreinschub
- Zuluftmotor ZL 165*
- Fensterkontaktschalter*
- Lüftermontagerohr LMR 150

* Nachträgliche Verwendung bei internem Motor nicht möglich

Technische Daten

Netzanschluß: 230 V/50 Hz

Lüfter:

Intern:	Intern 730, 200 W
Extern:	EXL 600, 185 W
Wand:	WL 725, 185 W
Außenwand:	AWL 950, 135 W
Dach:	DL 725, 185 W
Umluft:	Intern 440, 53 W

Licht:

4 x 20 W, 12 V Halogen-Reflekt. Ø 51

Filter:

2 Metallfilter 345x296 mm (Abluft)
2 Metallfilter mit Aktivkohleaufsatz 345x296 mm (Umluft)

Abluftleitung:

Ø 150 mm

Steuerung:

5-Wippensteuerung (1 x Licht + 4 Stufen)

Internet: <http://www.homeier.com>

homeier

HINWEIS:

Der zur Haube bestellte Motor wird automatisch mit Anschluß Ø 150 mm geliefert.
Bitte bestellen Sie zusätzlich eine Rückstauklappe zum Rohreinschub.