

AW - APOLLO - WANDABZUG



- 2 biegsame Beleuchtungskörper mit je 2 x 30 W Reflektorlampe und Naturglasabdeckung
- 2 zylindrische Metallfilterkörbe (AW 2)
- 4 zylindrische Metallfilterkörbe (AW 22)
- 5 Wippenschalter stirnseitig in Hauptkörper integriert
- Große Rändelschraube zum Abnehmen der Filterkörbe
- Umluft nicht möglich
- Seitlicher Abluftkanal nicht möglich
- Abnehmbare Deckel für Elektro- und Abluftanschluß
- AW 2 für 60 cm Kochfeld
- AW 22 für 90 cm Kochfeld
- Seitlich werden min. 120 mm Platz benötigt um die Filter abzunehmen!
- Pulverbeschichten möglich (s. S. 69)

Zubehör:

- Zuluftmotor ZL 165 (siehe S. 67)
- Fensterkontaktschalter (siehe S. 67)
- *Lüftermontagerohr LMR (siehe S. 68)
- Wrasenauffangschale 90/120 x 47 cm
- Nischenwand 90/120 x 60 (70) cm mit Bügel oder Stangenhalterung (siehe S. 66)

Technische Daten

Netzanschluß: 230 V/50 Hz

Lüfter: (siehe Seite 70 - 73)

Extern: EXL 600, 185 W

Wand: WL 725, 185 W

Außenwand: AWL 650, 85 W

Außenwand: AWL 950, 150 W

Dach: DL 725, 185 W

Intern 450, 95 W (Abluft)

Licht:

4 x 30 W, 230 V Reflektorlampe R 39

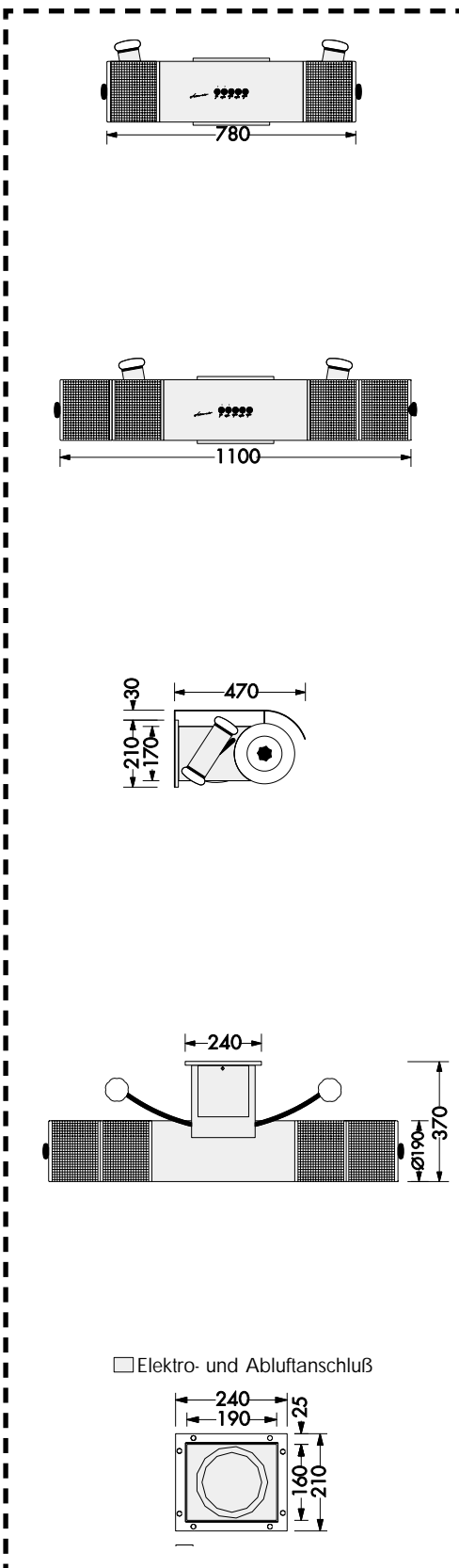
Filter:

2 Zylindr. Metallf. 180x155 (AW 2)

4 Zylindr. Metallf. 180x155 (AW 22)

Abluftleitung:

Ø 150/125 mm



AW 2 (78x37)

	EDV-Nr.
Intern 450	A1501
EXL 600	A1510
WL 725	A1525
AWL 650*	A1529
AWL 950*	A1530
DL 725	A1533
RL 450	A1505



AW 22 (110x37)

	EDV-Nr.
Intern 450	A1601
EXL 600	A1610
WL 725	A1625
AWL 650*	A1629
AWL 950*	A1630
DL 725	A1633
RL 450	A1605



Zubehör

	EDV-Nr.
Wrasenauffangschale	
90 x 47 cm	
für AW 2	ZU102
120 x 47 cm	
für AW 22	ZU103

Fax-Abruf-Service: 09 41 / 6 95 34-0
Internet: <http://www.homeier.com>

der Dunstabzugspezialist

Homeier