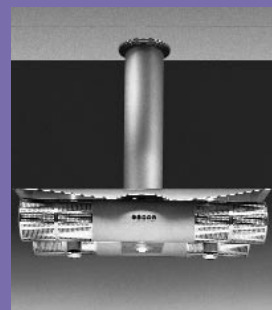


AI - APOLLO-INSELABZUG



- 2 Beleuchtungskörper mit je 2 x 30 W Reflektorlampe und Naturglasabdeckung
- 4 zylindrische Metallfilterkörbe (AI 2)
- 8 zylindrische Metallfilterkörbe (AI 22)
- 5 Wippenschalter stirnseitig in Haubenkörper integriert
- Große Rändelschraube zum Abnehmen der Filterkörbe
- Kochfeldmittenbeleuchtung mit 1 x 50 W Halogen-Reflektorlampe
- Interner Lüfter nicht möglich
- Seitlicher Abluftkanal 130 x 130 mm in alle Richtungen möglich (s. S. 29)
- Bei Bestellung gewünschten Winkel des Abgangs, am besten mit Skizze, angeben
- Minimale Sonderkaminhöhe: 500 mm
- Maximale Kaminhöhe: 1000 mm
- AI 2 für 60 cm Kochfeld
- AI 22 für 90 cm Kochfeld
- Seitlich werden min. 120 mm Platz benötigt, um die Filter abzunehmen!
- Pulverbeschichten möglich (s. S. 69)

Zubehör:

- Zuluftmotor ZL 165 (siehe S. 67)
- Fensterkontaktschalter (siehe S. 67)
- *Lüftermontagerohr LMR (siehe S. 68)
- Wrasenauffangschale

Technische Daten

Netzanschluß: 230 V/50 Hz

Lüfter: (siehe Seite 70 - 73)

Extern: EXL 600, 185 W

Wand: WL 600, 185 W

Wand: WL 725, 185 W

Außenwand: AWL 650, 85 W

Außenwand: AWL 950, 150 W

Dach: DL 725, 185 W

Licht:

4 x 30 W, 230 V Reflektorlampe R 39

1 x 50 W, 12 V Halogen-Reflektorlampe

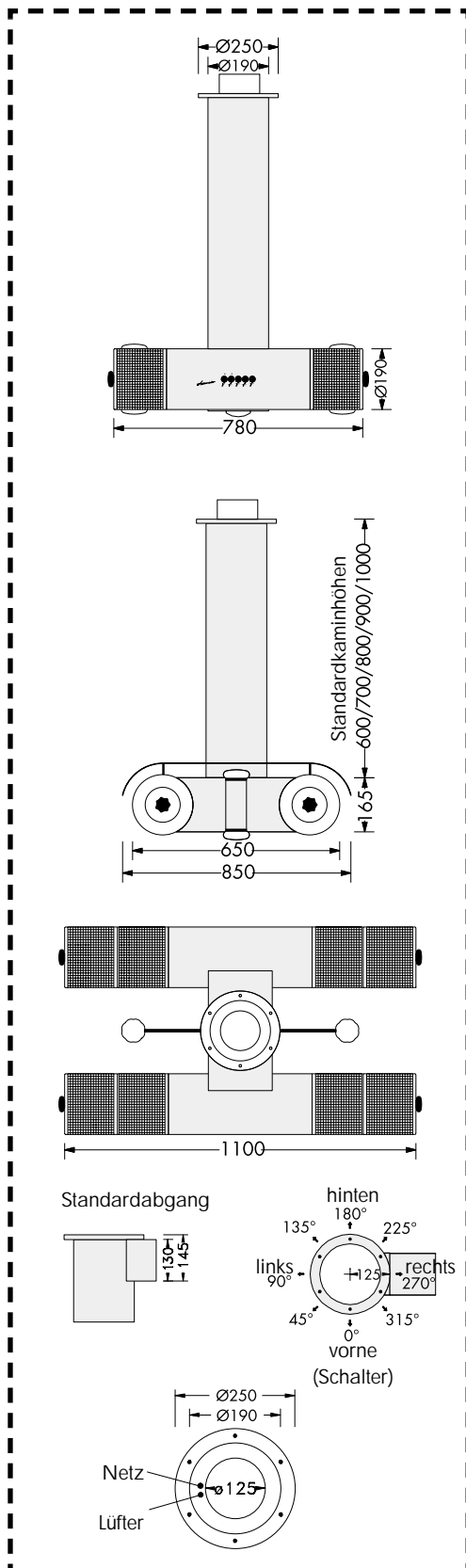
Filter:

4 Zylindr. Metallf. 180x155mm (AI 2)

8 Zylindr. Metallf. 180x155mm (AI 22)

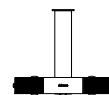
Abluftleitung:

Ø 125 mm



AI 2 (78x65)

	EDV-Nr.
EXL 600	A1010
WL 600	A1020
WL 725	A1025
AWL 650*	A1029
AWL 950*	A1030
DL 725	A1033



AI 22 (110x65)

	EDV-Nr.
EXL 600	A1210
WL 600	A1220
WL 725	A1225
AWL 950*	A1230
DL 725	A1233

Zubehör

	EDV-Nr.
Wrasenauffangschale	
85 x 85	
für AI 2	ZU100
115 x 85	
für AI 22	ZU101

Mehrpreis

	EDV-Nr.
Abluft seitlich	MP001
Abluft seilt. nach unten versetzt	MP011
Sonderkaminhöhe	MP203

Fax-Abruf-Service: 09 41 / 6 95 34-0
Internet: <http://www.homeier.com>

der Dunstabzugsspezialist

Homeier